

# 0003 · Módulo de Automatización Genérico

## Descripción

Es un módulo indicado para todos los campos de la automatización y la captura de parámetros físicos, tanto en el entorno industrial como en el terciario.



El tamaño del módulo es el de una caja de 140x45x29 mm. con el formato típico de fuente de alimentación para iluminación LED, este formato nos proporciona una instalación sencilla y directa en falsos techos, canales, cajas grandes o directamente fijadas a la pared.

En la cubierta de la caja se indica el modelo y existen una serie de LEDs para la señalización del estado del módulo, no dispone de ningún pulsador externo por lo que ante la necesidad de un reinicio tendremos que desconectar el equipo de la alimentación.

La mayoría de los equipos cuentan con una salida a relé, este relé podrá realizar acciones **directas** en función de la lectura analógica o digital del módulo.

## Parámetros

### Módulo

Parámetro	Mínimo	Típico	Máximo	Unidad
Tensión Alimentación (AC Ver)	100	230	250	VAC
Tensión Alimentación (DC Ver)	10	12	30	VDC
Consumo	0,001	0,007	0,015	A
Potencia	0,25	1,60	3,30	W

### Relé

El relé instalado es de la firma Omron y el modelo es el [G5Q-1](#).

Parámetro	Mínimo	Típico	Máximo	Unidad
Tensión Contacto	5		250	V
Intensidad Admisible (250v)			3	A
Durabilidad (3A/250v)		50.000		operaciones

## WiFi

Parámetro	Valores
Protocolos	802.11 b/g/n
Rango de Frecuencia	2,4GHz (2400MHz ~ 2483,5MHz)
Seguridad	WPA / WPA2
Encriptación	WEP / TKIP / AES
Potencia Transmision	+20dBm (802.11b)
Sensibilidad	-98dBm

## Conexionado

El dispositivo dispone de dos borneros a ambos lados de la carcasa, cubiertos por unas tapas protectoras, en una de ellas se encuentra la borna de alimentación, con solo 2 bornes, y en el lado contrario la borna auxiliar, con varios conectores dependiendo del modelo.

### Borna Alimentación

La borna de alimentación (la de 2 bornes) es a través de la que tendremos que alimentar el dispositivo. Existen 2 versiones del dispositivo, la de alimentación a corriente alterna, con entrada de 100~240V y la versión de tensión continua con una entrada de 10~24V.

Son **dos modelos totalmente distintos** no se puede alimentar la versión DC mediante alimentación en alterna, destruiría el equipo y este perdería la garantía.

### Versión AC



Para la versión AC, en el esquema podemos ver como conectaremos a ambas bornas sin importar la disposición.



### Versión DC

En la versión DC por el contrario, si que existe una disposición de los cables de alimentación que se debe respetar, si no se respetan el equipo no funcionará y por tanto no estará activo.



## Borna Auxiliar

La mayoría de los dispositivos cuentan con un relé conmutado con el que podemos comandar cualquier elemento con la borna auxiliar. En esta borna esta presente el contacto conmutado del relé.



El dispositivo base incorpora 2 entradas digitales en su configuración por defecto. Estas entradas son para contactos libres de tensión.



## Puesta en Marcha

Para la puesta en marcha utilice el método descrito aquí: [Proceso de Configuración](#).

## Configuración

Todo el proceso de configuración esta descrito [aquí](#).

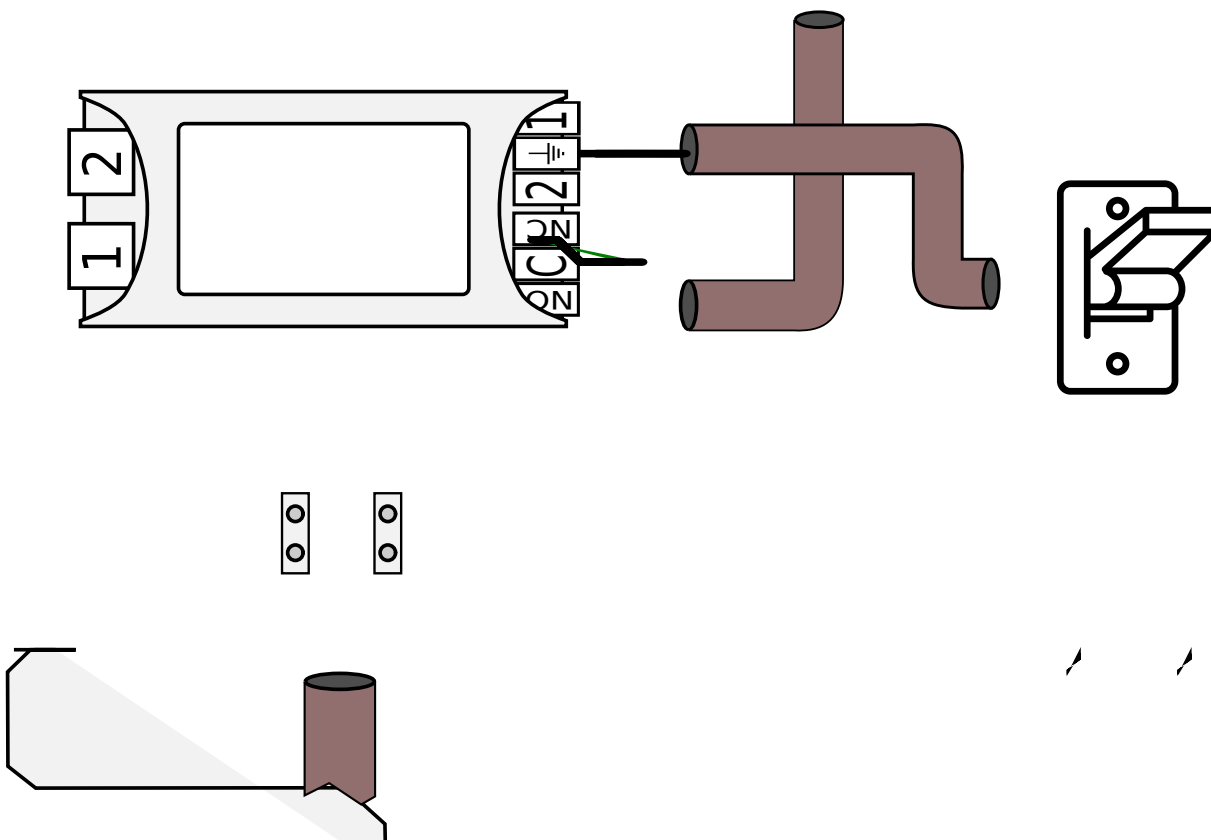
## Aplicaciones Prácticas

### Control Alumbrado

#### Descripción

El objetivo de este montaje es el de *controlar* el funcionamiento de un alumbrado mediante un

dispositivo móvil (tanto en su configuración como en su funcionamiento), y conseguir, mediante la configuración en el módulo, varias mejoras:



- Control mediante dispositivo móvil del estado del alumbrado.
- Condenar el funcionamiento de este alumbrado a un horario específico.
- Limitar las hora de funcionamiento del dispositivo.
- Monitorización del estado externamente.
- Control de horas de trabajo.

### Funcionamiento

Controlaremos el funcionamiento del alumbrado conectado al equipo mediante el accionado del pulsador, a cada pulsación cambiará el estado del relé de salida.

El control del estado del relé como su activación/desactivación es posible realizarla a través de la plataforma web o la pagina de configuración del mismo módulo. Con este entorno de configuración es posible también realizar acciones temporizadas o con algún tipo de calendario.

## Materiales Necesarios

- Módulo 0003
- Pulsador
- Lampara a controlar

## Cableado

En el esquema se puede seguir el conexionado del dispositivo a los distintos mecanismos tanto de control como al alumbrado.

En el caso de utilizar un pulsador, se pueden instalar en paralelo los mecanismos necesarios.

## Configuración

Configuración

From:

<http://doc.caixadesoft.es/> - **Documentación**

Permanent link:

<http://doc.caixadesoft.es/doku.php?id=es:0003:main&rev=1509032047>

Last update: **26/10/2017 15:34**

